

MPF P

**Pozitif Furnisör:
mükemmel fonksiyonu
ile öne çıkar**



MPF P'deki sayısız yeni konstrüktif çözümler, örgü makinesinde belirgin bir üretim artışı sağlar.

Cihaz, kendini ispatlamış kendini temizleyen titreşim frenleri ile donatılmıştır, hatalı durdurma işlemi güvenli şekilde önlenir. Özel değer, hızlı ve zamandan kazandıran iplik geçirmeye konur. En son LED teknolojisi ile donatılan, muhafazaya entegre edilen, renk seçeneekli durdurma lambası çok iyi şekilde görülebilir.

Korumalı muhafaza kirlenmeyi engeller, temas etmeyen durdurma sistemi, iplik kesintisinde güvenli makine durdurmayı garanti eder. Cihaz, istenirse 12/24 V AC/DC'lik bir durdurma gerilimine bağlanabilir, böylece esnek olarak örgü işi için yerleştirilebilir.

MPF P, büyük yuvarlak örgü makinenizdeki hasarsız ve hatasız üretimi garanti eder ve böylece sizin başarılı olmanızı sağlar.

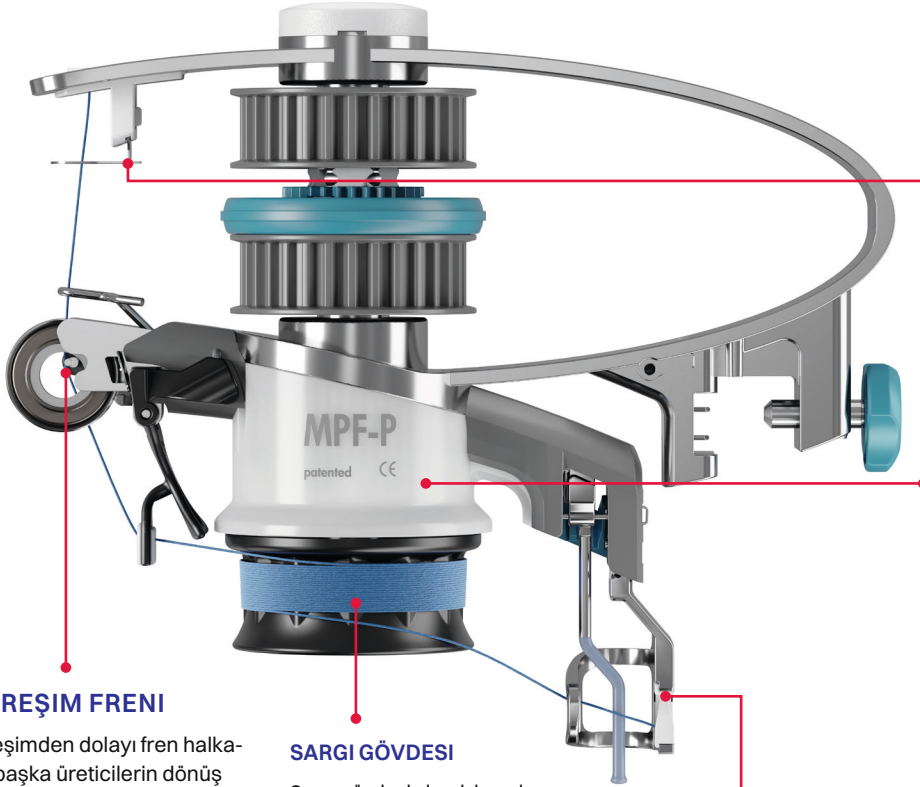
BUNLAR SIZIN AVANTAJLARINIZDIR

- Kendini temizleyen titreşim frenleri, hatalı durdurmayı engeller
- Açık kopça kullanımıyla hızlı iplik geçirme
- Değiştirilebilen sargı gövdesi. Standart olarak tam sargı gövdesi, ayırıcı sargı gövdesi ve mil sargı gövdesi seçeneğe bağlı. Monofilament ya da çok ince iplikler için ayırıcı sargı gövdesini tavsiye ediyoruz
- Ulaşılabilen, minimum iplik akış gerilimi yakl. 1,0 cN
- MPF'nin sabit bileşeni olan taşıyıcı kol, tahrik kayışı kopmasında, donanım değiştirme süresini kısaltır
- Akış ölçer, durdurma sırasında iplik akış yönü tersine hareket eder, temizlemede hatalı durdurmalar azalır, temizleme süresi kısalır, üretim artar
- Muhafazada renk seçeneekli durdurma lambası çok iyi şekilde görülebilir
- İplik akışına entegre edilmiş elyaflaşma önleme tertibatı
- Temassız durdurma sistemi
- Geliş ve gidiş akış durdurucu için ayrılmış sensör kilidi



▶ MPF P

Bileşenler MPF P



DÜĞÜM TUTUCU

Hiçbir alet kullanmadan değiştirilebilir. Seçenek - ayarlanabilir düğüm tutucu

DURDURMA AYDINLATMASI

Büyük, çevreden iyi görülebilen durdurma aydınlatması, muhafazanın içine entegre edilmiştir.

TITREŞİM FRENİ

Titreşimden dolayı fren halkaları başka üreticilerin dönüş yönünün tersine döner. Fren halkaları arasında hiçbir kir tortusu olamaz, kendi kendini temizler. Fren halkalarında aşınma yok. Hatalı durdurma işlemleri tekrarlanmaz, böylece örgü makinesinin üretimi artırılır.

SARGI GÖVDESİ

Sargı gövdesi olarak kapalı sargı gövdesi varyasyonları (standart), ayırıcı sargı gövdesi ve mil sargı gövdesi kullanıma sunulur. Hızlı değiştirilebilir.

ENTEGRE EDİLMİŞ ELYAFLAŞMA ÖNLEME TERTIBATI

Elyaf iplikleri işlenirken, sargı gövdesinde biriken kılcal iplikler sürtünmesiz iplik akışına zarar verebilir. Lif iplikleri için bir yatay kesinti ile elyaf iplikleri için bir eğik kesinti arasında seçim yapılabilir.



VARYASYONLAR MPF PF

MPF P serisinden MPF PF, düzenli ve aynı zamanda düzensiz iplik harcamasında kullanılabilir. İğne çekmesi veya Mini-Jarquard örneklerinde friksiyon tertibatının kullanımı.



Ayırıcı sargı gövdesi

TEKNİK BİLGİLER

Gerilim:	12/24 V AC veya DC, 50 - 60 Hz	
Durdurma durumunda maks. akım sabitleme:	60 mA	
Sarımların sayısı:	20	
İplik gerginlik aralığı:	1 - 20 cN	
İplik spektrumu:	İstif iplik:	Nm 6 ila Nm 200
	Elyaf:	8 ila 2000 dtex
	Elastomer:	Döndürerek örülmüş, bükülerek kıvrılmış

ADVANCED KNITTING TECHNOLOGY

MEMMINGER-IRO GMBH
Jakob-Mutz-Straße 7 | 72280 Dornstetten-Germany
Tel. +49 7443 281-0 | info@memminger-iro.de
www.memminger-iro.de

