

# MPF P

積極式儲紗送紗器: 積極式儲紗送紗器更臻於完美了



全新設計的MPF P特點更顯著地提高了織機的生  
產效能。此積極式儲紗送紗器已通過了完整的試  
用與檢測，並證實其可靠的振動式自潔張力裝置  
可避免偽報停機。設計時，我們的工程師特別注  
意到能使送紗器的穿紗更簡易和便捷。運用最新  
科技，將有色發光二極體停機指示燈內置於送紗  
器的本體，讓操作員在各個角度都可清晰辨識。

完全密封的機殼和非接觸性的停機掣動裝置，確  
保在斷紗時能快速而可靠的引發停機掣動。送  
紗器可適用於12/24伏交流或直流的織機自停電  
壓。此設計能夠廣泛適用於多樣的針織機台上。

MPF P積極式儲紗送紗器在大圓針織機上能確保  
零故障和生產無疵織物。

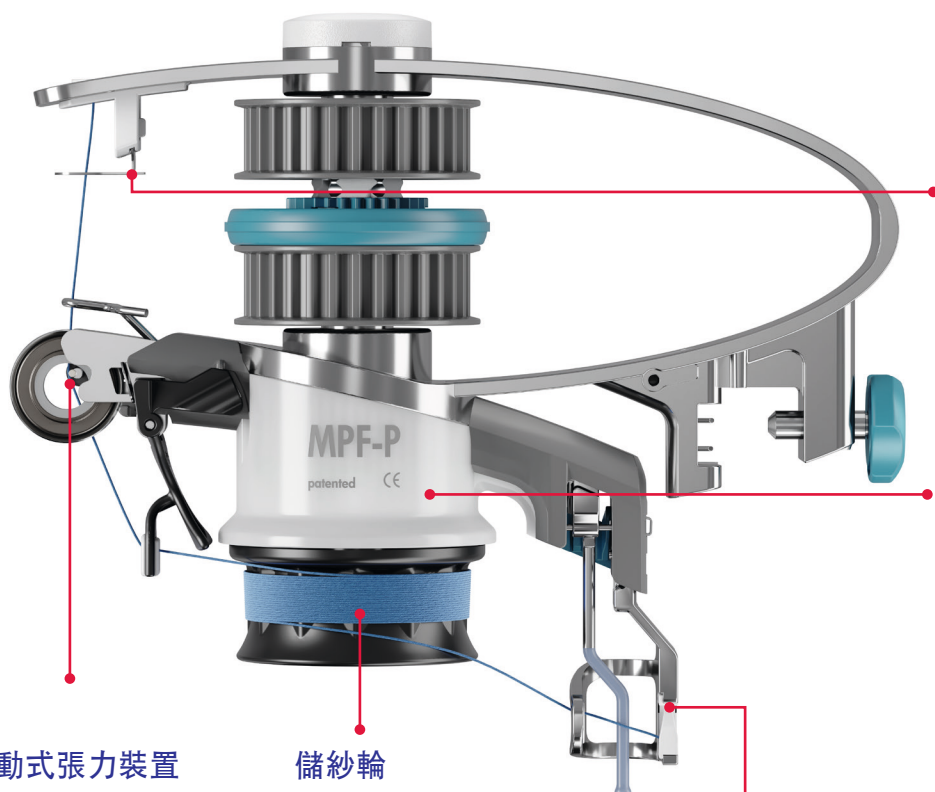
## 特點

- 振動式自潔張力裝置避免偽報停機。
- 開放式瓷導使穿紗更迅速。
- 可替換的儲紗輪，全罩型儲紗輪為標準配備，亦可選配分紗型儲紗輪或針棒柵欄式儲紗輪。我們建議此款分紗型儲紗輪適用於單絲長纖紗或細針距用紗。
- 出紗張力最低可達1.0厘牛頓。
- 一體成型的儲紗輪及支撐懸臂設計在傳動皮帶斷掉時能快速更換降低停機等待時間。
- 假如發生停機，入紗自停傳感裝置的芯軸運動方向與進紗相反方向，能避免清車時造成誤停。此設計意味著縮短清車時間和生產效能的提升。
- 內置於送紗器本體的有色發光二極體停機指示燈，在各個角度都能夠清晰辨識。
- 內置可伸縮的防殘絲裝置出紗導桿。
- 非接觸性的停機掣動裝置。
- 入紗及出紗停機裝置是由分開的傳感器做掣動。



▶ Animation MPF P

# 積極式儲紗送紗器: 元件 MPF P



## 紗結過濾器

更換紗節過濾器無須使用工具-具可調整多槽式紗節過濾器。

## 停機指示燈

內置於送紗器大型的停機指示燈，讓所有操作員在各個角度都可清晰辨識。

## 振動式張力裝置

T振動式設計使張力碟片旋轉與市場中其它同業進紗運轉方向相反，此可避免張力碟累積綿絮具有自潔作用。張力碟片沒有磨損問題，不再有偽報停機意即織造產能的提升。

## 儲紗輪

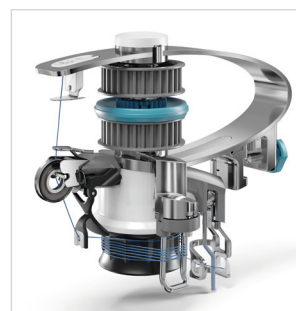
全罩式儲紗輪為儲紗之標準配備，針棒柵欄式或可分紗圈儲紗輪為選配。完全可快拆更換。



可分紗圈儲紗輪

## 內置可伸縮的防殘絲裝置

當使用長絲纖維紗時毛細單絲易纏繞於儲紗輪上阻礙紗道的順暢，避免此情況發生操作員可將出紗導桿選擇在短纖紗的扁平出紗角度或長絲纖維紗的較陡峭出紗角度。



## MPF PF型號

從MPF P衍生出MPF PF型號，它是專為具有恆定和變量紗線喂入需求所設計的。在磨擦模式時此送紗器可應用於脫圈組織和小提花組織。

## 技術資料

電壓：	12/24 伏 交流/直流，50 – 60 赫	
斷紗時引發停機掣動最大電流：	60 毫安	
紗圈儲存數：	20	
紗張力範圍：	1-20 厘牛頓	
紗線範圍：	短織：	6 – 200支
	長織：	8 – 2000分特8 to 2.000 dtex
	彈性紗：	混紡併捻紗，橡膠包紗

## ADVANCED KNITTING TECHNOLOGY

美名格股份有限公司  
33857 桃園縣蘆竹鄉中興一街61巷8號  
電話 +886 (3) 3239933 | 傳真 +886 (3) 3138007  
info@memminger-iro.com.tw | www.memminger-iro.com.tw

