

MPF P

Positiv Fournisseur: überzeugt mit perfektionierter Funktion



Die zahlreichen neuen konstruktiven Lösungen beim MPF P führen zu einer deutlichen Produktivitätssteigerung der Strickmaschine.

Das Gerät ist mit der bewährten selbstreinigenden Vibrationsbremse ausgestattet, die Fehlabbestellungen sicher verhindert. Besonderen Wert wurde auf schnelles und zeitsparendes Einfädeln gelegt. Die mit neuester LED Technologie ausgestattete, in das Gehäuse integrierte Abstelllampe mit Farbumschlag ist rundum sehr gut sichtbar.

Das gekapselte Gehäuse verhindert Verschmutzung, das berührungslose Abstellersystem garantiert sichere Maschinenabbestellung bei Fadenbruch. Das Gerät kann beliebig an einen 12/24 V AC/ DC Abstellstromkreis angeschlossen werden, es ist somit flexibel in der Strickelei einsetzbar.

MPF P sichert die störungs- und fehlerfreie Warenproduktion auf Ihrer Großrundstrickmaschine und somit Ihren unternehmerischen Erfolg.

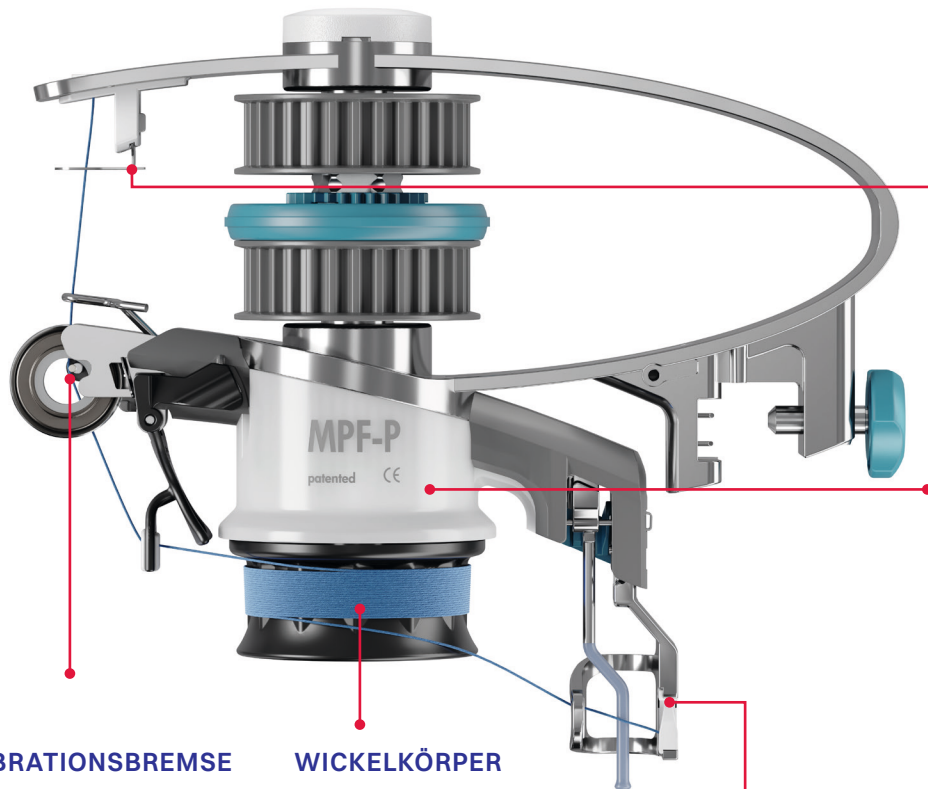
IHRE VORTEILE

- Selbstreinigende Vibrationsbremse, vermeidet Fehlabbestellungen
- Schnelles Einfädeln durch die Verwendung offener Ösen
- Austauschbare Wickelkörper. Vollwickelkörper als Standard, Separationswickelkörper und Stiftwickelkörper optional. Für Monofilamente oder sehr feine Garne empfehlen wir den Separationswickelkörper
- Erreichbare, minimale Fadenauslaufspannung ca. 1,0 cN
- Tragarm als fester Bestandteil des MPF sichert bei Antriebsriemenbruch verkürzte Rüstzeit
- Einlauffühler schwenkt beim Abstellen gegen die Fadenausrichtung, Fehlabbestellungen beim Reinigen werden vermieden, Reinigungszeiten verkürzt, Produktivität erhöht
- Abstelllampe im Gehäuse, mit Farbumschlag, rundum sehr gut sichtbar
- Integrierte Antifilamentationseinrichtung im Fadenauslauf
- Berührungsloses Abstellersystem
- Getrennte Fühlersperre für Ein- und Auslaufabsteller



▶ Animation MPF P

Die Komponenten MPF P



KNOTENFÄNGER

Sind ohne Verwendung von Werkzeugen austauschbar. Option - verstellbarer Knotenfänger

ABSTELLBELEUCHTUNG

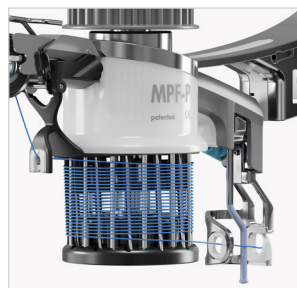
Die große, rundum gut sichtbare Abstellbeleuchtung ist in das Gehäuse integriert.

VIBRATIONSBREMSE

Aufgrund von Vibration drehen sich die Bremsringe entgegen der Drehrichtung anderer Hersteller. Keine Schmutzablagerungen zwischen den Bremsringen möglich, selbstreinigend. Kein Verschleiß von Bremsringen. Fehlabbildungen kommen nicht mehr vor, somit wird die Produktivität der Strickmaschine gesteigert.

WICKELKÖRPER

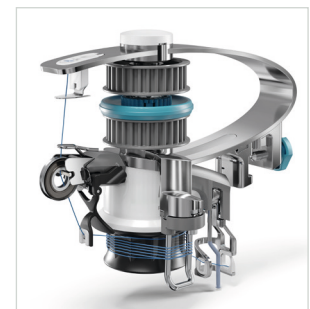
Als Wickelkörper stehen die Varianten geschlossener Wickelkörper (Standard), Separationswickelkörper und Stiftwickelkörper zur Verfügung. Schnell austauschbar.



Separationswickelkörper

INTEGRIERTE ANTIFILAMENTATIONSEINRICHTUNG

Bei der Verarbeitung von Filamentgarnen können Ansammlungen von Kapillaren auf dem Wickelkörper den reibungslosen Fadenablauf stören. Gewählt werden kann zwischen einem Flachabzug für Fasergarne und einem Steilabzug für Filamentgarne.



VARIANTE MPF PF

Der MPF PF aus der Serie MPF P kann sowohl bei regelmäßigem als auch bei unregelmäßigem Fadenverbrauch eingesetzt werden. Anwendung des Friktionsbetriebs bei Nadelzug oder Mini-Jacquardmuster.

TECHNISCHE DATEN

Spannung:	12/24 V AC or DC, 50 - 60 Hz	
Max. Stromaufnahme im Abstellfall:	60 mA	
Anzahl Windungen:	20	
Fadenspannungsbereich:	1 - 20 cN	
Garnspektrum:	Stapelgarn:	Nm 6 bis Nm 200
	Filament:	8 bis 2000 dtex
	Elastomere:	umspinnen, umwirbelt

ADVANCED KNITTING TECHNOLOGY

MEMMINGER-IRO GMBH
 Jakob-Mutz-Straße 7 | 72280 Dornstetten-Germany
 Tel. +49 7443 281-0 | info@memminger-iro.de
 www.memminger-iro.de

