

MTD

Azionamento positivo per macchine rettilinee: sbobinatura radiale senza torsione di filo e monofilo.



L'MTD è un alimentatore positivo per macchine rettilinee in cui il materiale delle bobine viene svolto in direzione radiale (tangenziale) invece che assiale (sopra la testa).

Questo permette una sbobinatura senza torsioni del materiale da lavorare. L'MTD è applicato nella produzione di tessuti tessili. Può essere utilizzato per la lavorazione di fili e monofilamenti, nonché per requisiti senza torsione per fibra aramidica, fibra di vetro, ecc.

Il design del MTD è caratterizzato dal motore e dall'unità ballerina. L'unità ballerina regola l'azionamento delle bobine a seconda della quantità di materiale prelevato dalla macchina per maglieria.

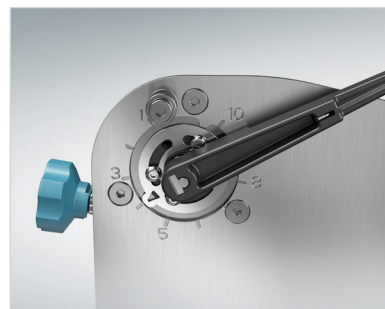
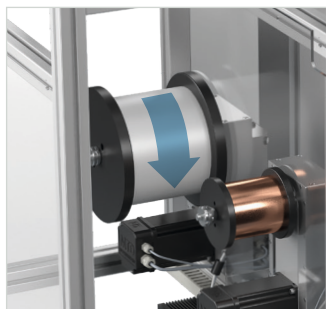
VANTAGGI

- Svolgimento del filato senza torsione
- Lavorazione del filo su macchine rettilinee
- Struttura modulare
- Funzionamento autonomo dalla macchina
- Trasportabile da macchina a macchina
- Telaio regolabile in altezza
- Semplice regolazione della tensione
- Soluzione Plug & Play



▶ MTD

I componenti MTD



FUNZIONAMENTO

La tecnologia si basa sul principio del ballerino, cioè la posizione del braccio ballerino determina la velocità del motore. Il braccio ballerino funziona anche come braccio di rinculo per riprendere il filo durante il ritorno del carrello.

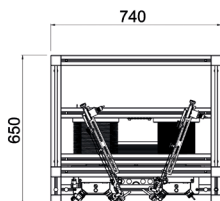
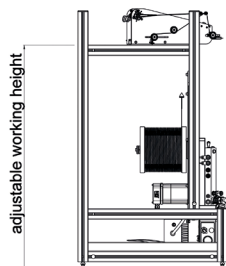
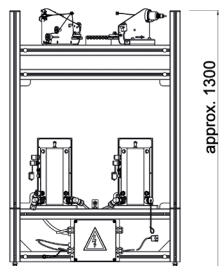
REGOLAZIONE DELLA TENSIONE

La tensione si regola facilmente sul ballerino con una manopola meccanica e una scala visibile da 0 a 10.

STRUTTURA MODULARE

La struttura modulare consiste in:

- un telaio regolabile in altezza
- una o due unità MTD
- una o due unità ballerine
- un alimentatore di corrente con scatola di connessione



DATI TECNICI MTD

Alimentazione elettrica:	36 VDC
corrente massima per MTD:	4,5 A
potenza massima:	160 W
Consumo del filo:	máx. 180 m/min a 0,6 m/sec
Tensione del filo:	máx. 10 cN
Riserva di filato ballerino:	máx. 45 cm
Struttura del modulo:	max. 2 dispositivi MTD per modulo

DATI TECNICI BOBINE

Diametro bobina:	máx. 250 mm
Lunghezza bobina:	máx. 200 mm
Peso totale della bobina:	máx. 4,0 kg

ADVANCED KNITTING TECHNOLOGY

MEMMINGER-IRO GMBH
Jakob-Mutz-Straße 7 | 72280 Dornstetten-Germany
Tel. +49 7443 281-0 | info@memminger-iro.de
www.memminger-iro.de

