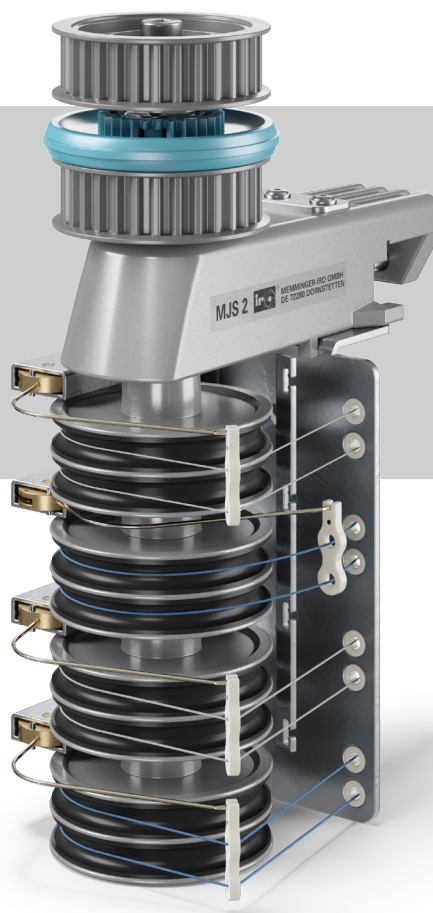


# MJS 2

**Alimentatore per rigatori:  
Migliorare la struttura del tessuto a  
maglia. Aumentare l'efficacia della  
macchina.**



**L'alimentatore per rigatori MJS 2 si  
basa sul principio della frizione.**

È stato realizzato per macchine circolari per maglieria di grande diametro con dispositivo rigatore (meccanico o elettronico) per tessuto liscio e jacquard.

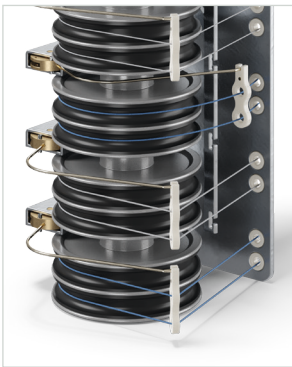
La sua alimentazione del filo di supporto migliora la qualità della struttura del tessuto e aumenta l'efficacia della macchina. L'MJS 2 è disponibile in due versioni ideate per macchine circolari con rotazione in senso orario oppure in senso antiorario.

Come optional, l'MJS 2 è disponibile anche con rullo di filo positivo. Inoltre, si uniformano le lunghezze di rapporto nei tessuti a maglia. Ciò contribuisce a ridurre al minimo la percentuale di scarto e a diminuire di conseguenza i costi di confezione.

## I VANTAGGI

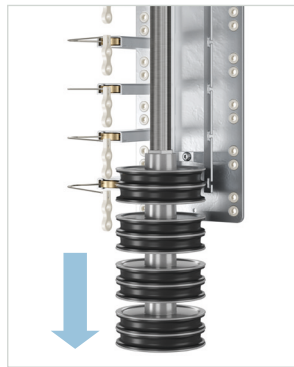
- Miglioramento della struttura del tessuto a maglia  
Lunghezza di rapporto costante
- Trascinamento sicuro del filo sul nastro di frizione
- Incremento dell'efficacia della macchina
- Possibilità di utilizzo opzionale come alimentatore positivo con rullo di filo positivo

# Componentes MJS 2



## LEVA DI FRIZIONE CON LA LEVA DI FRIZIONE

L'MJS 2 compensa il prelievo del filo della macchina da maglieria.



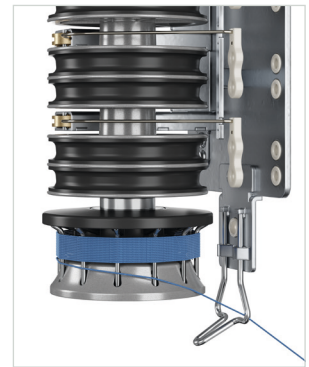
## RUOTA DI FRIZIONE

L' MJS 2 può restare sulla macchina da maglieria se si sostituiscono le singole ruote di frizione.



## GOMMA DI FRIZIONE

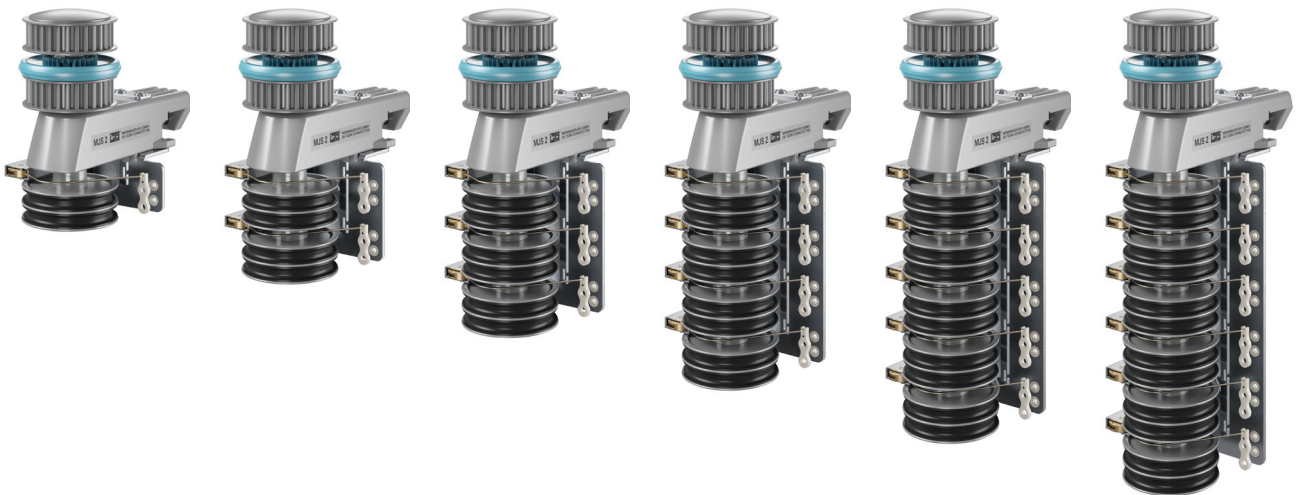
Inoltre, le gomme di frizione possono essere sostituite senza problemi sulla ruota di frizione divisa in due.



## RULLO DI FILO POSITIVO

(Optional)  
L'MJS 2 può essere utilizzato come alimentatore positivo con il rullo di filo positivo.

**GLI APPARECCHI SONO DISPONIBILI NELLE VARIANTI ILLUSTRATE** (in senso orario o antiorario)



ADVANCED KNITTING TECHNOLOGY

MEMMINGER-IRO GMBH  
Jakob-Mutz-Straße 7 | 72280 Dornstetten-Germany  
Tel. +49 7443 281-0 | info@memminger-iro.de  
www.memminger-iro.de

