

DECOTEX IP

電子量紗計：在多台織機間複製織物保證均一的質量



DECOTEX IP 電子量紗計在圓針織機上持續量測積極式喂入紗線的電子紗線喂入量紗器。必要時可引發停機掣動。在多台織機間複製各種織物的保證。可複製過去曾織造過的織物而保證複製的織物有相同的碼重。

DECOTEX IP 電子量紗計提供精準計算織物碼重有關的必要訊息。它提供快速精確的織機設定同時也是保障織物具有穩定質量價值不匪的工具。

量紗計可同時顯示所有皮帶的喂紗量,使得設定織機的時間也縮短。量紗計使用非常容易。量紗計的讀數非常精確。這表示織物質量及重量獲得保證以減少客戶的投訴。

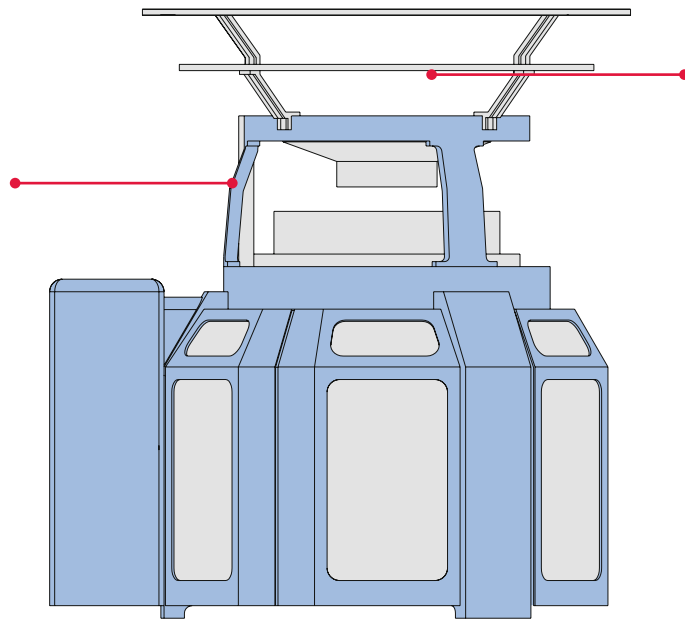
特點

- 監測紗線喂入並具有停機掣動功能
- 使用者可設定喂入紗線可容忍公差百分比(以1%為位階,從1%到9%)
- 各品種及質量的織物都能容易地再複製
- 沒有紗線喂入的誤差就不會有織物質量的誤差
- 很短的設定時間(所有皮帶喂入訊息同時顯示)
- 織機每周轉的紗線喂入長度或每百支針的喂入長度或每分鐘的喂入長度
- 精準的量測訊息使計算更容易更快速

組成部分 DECOTEX IP

紗線喂入量測儀

輸入操作所需的所有參數。同時顯示所有皮帶的喂紗量



MPF IP內置脈波產生器的送紗器, MER IP內置脈波產生器的橡筋紗送紗器和內置脈波產生器的量測轉輪座

MPF IP內置脈波產生器的送紗器, MER IP內置脈波產生器的橡筋紗送紗器和內置脈波產生器的量測轉輪座量測皮帶的速度並將此轉換成脈波傳送到紗線喂入量測儀。織機上裝置其他廠牌送紗器, 皮帶的速度由內置脈波產生器的量測轉輪座量測。

參數顯示

- 紗線喂入, 織機每周轉的長度公尺或英吋
- 紗線速度, 每分鐘公尺或碼
- 紗線喂入, 每百支針的長度
- 量測單位以公制或英制顯示

紗線喂入監測

TDECOTEX IP電子量紗計具有紗線喂入傳感器用以量測織機每周轉紗線喂入長度。最大公差值可設定以1%為位階從1%到9%。



技術資料

電源供應:	24 伏 交流/直流, 50 – 60 赫
電壓範圍:	19 – 33 伏 交流, 50 – 60 赫
最大電流承受:	5 伏安
開關接點:	常開/常閉
主保險絲:	複合保險絲 (短路保護)
環境溫度:	+ 10 到 + 50

ADVANCED KNITTING TECHNOLOGY

美名格股份有限公司
33857 桃園縣蘆竹鄉中興一街61巷8號
電話 +886 (3) 3239933 | 傳真 +886 (3) 3138007
info@memminger-iro.com.tw | www.memminger-iro.com.tw

